

自動ポットングマシン

みどり 新型

MDS-18型

1年保証付

- ▶ ポットへの土詰め作業は「みどり」1台でラクラク完了。
- ▶ 魅力の低価格で、最大600トレー/時の高速機械。

- プラグトレイから5寸鉢まで対応
- 軽量でコンパクト。園芸農家に最適な1台。



使い勝手の良さと耐久性を追求しました。

自動ポッティングマシーン

みどり

新型
MDS-18型

1年保証付

労力と時間を費やす
土入れ作業を自動化、
計画生産と省力化を
可能にしました。



高速な土入れ処理

毎時600トレーの作業能力を誇るので、高速での土入れ処理が可能です。

幅広いサイズに対応

対応鉢サイズは最大5寸鉢まで作業できます。用土が細かくなならないようベルトコンベアで搬送しています。

残土で汚さない

残土等不用な用土はベルトコンベアでホッパーへ戻します。用土のムダをなくし、清潔な環境で作業が行えます。

変速搬送もOK

作業条件に合わせてコンベア速度を変速できます。

シンプルな構造

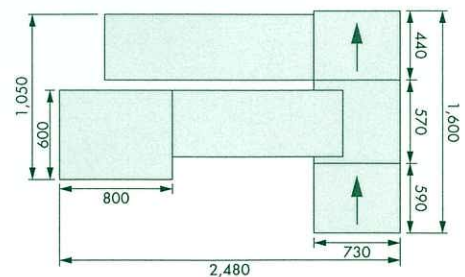
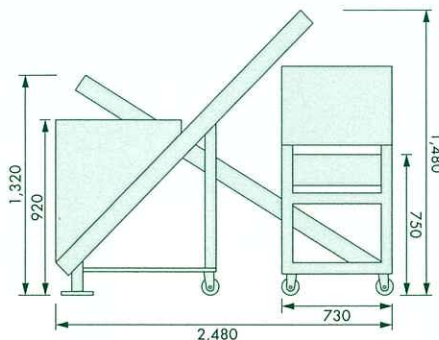
どなたでも作業ができ、メンテナンスが少なく簡単な構造です。キャスター付きで移動も容易です。

コンパクト設計

温室での作業を実現しました。
【機械据付状態寸法】
W1,600×L2,480×H1,480(mm)

【仕様】

処理能力	最大600トレー/時間(当社比)
容器対応	プラグトレーから5寸鉢
ホッパー容量	約400ℓ(オプションにて拡大は可能です。)
寸法	W1,600×L2,480×H1,480(mm)
重量	(土詰め本体) 80kg (ホッパー付ベルトコンベア) 150kg (用土帰しベルトコンベア) 100kg
電気容量	三相200V/1.5kw



代理店

■お問い合わせ先

CALL 053-461-9405

受付時間:9:00am~17:00pm 月曜~金曜 みどり事業部担当...梶村

 **竹田工業株式会社**

〒435-0045 静岡県浜松市中区細島町204 TEL.053-461-9405 FAX.053-464-2769
ホームページアドレス <http://www.takeda1960.jp> E-mail : takeda01@ruby.ocn.ne.jp

●本カタログと実際の商品の色は印刷物のため、多少異なる場合があります。
●本カタログの内容は、改善のため予告なく変更することがありますので、あらかじめご了承下さい。
●本カタログの掲載内容は2011年9月現在のものです。